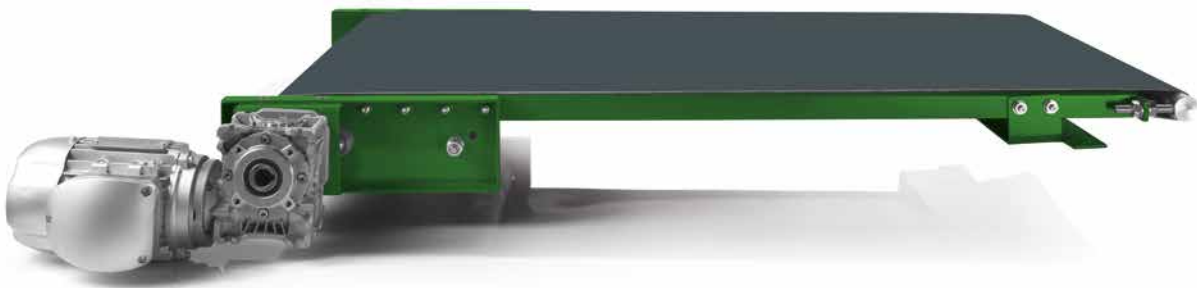


NASTRI TRASPORTATORI

NASTRI TRASPORTATORI  
CONVEYORS BELTS  
FÖRDERBÄNDER  
CINTAS TRANSPORTADORAS



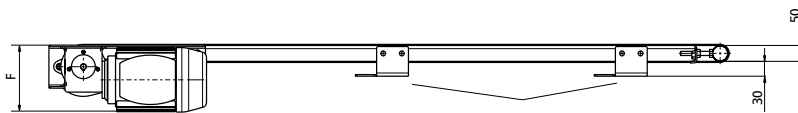
Il nastro trasportatore è un sistema azionato da forza elettrica che permette il trasferimento di materiali.

Material convey system through a belt driven by electric force.

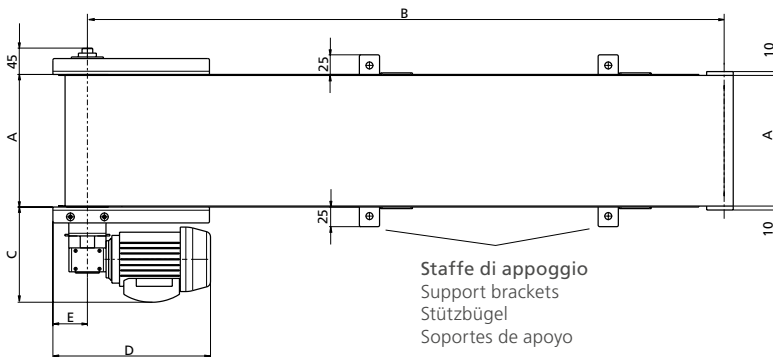
Materialtransfersystem durch ein elektrisch angetriebenes Band.

La cinta transportadora tiene un sistema accionado por fuerza eléctrica que permite el transporte del material.

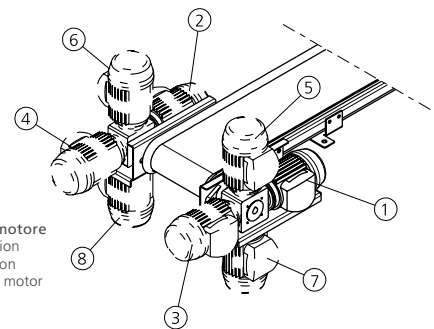
**NASTRI TRASPORTATORI**  
**CONVEYORS BELTS**  
**FÖRDERBÄNDER**  
**CINTAS TRANSPORTADORAS**



Staffe di appoggio  
 Support brackets  
 Stützbügel  
 Soportes de apoyo



Staffe di appoggio  
 Support brackets  
 Stützbügel  
 Soportes de apoyo



Posizione motore  
 Motor position  
 Motorposition  
 Posición del motor

MOTORE - MOTOR MOTOR - MOTOR	C	D	E	F
BOX 25	180	300	65	130
BOX 30	195	310	70	130
BOX 40	200	325	70	150

# NASTRI TRASPORTATORI CONVEYORS BELTS FÖRDERBÄNDER CINTAS TRANSPORTADORAS

**MATERIALE DEL NASTRO - BELT MATERIAL**  
BAND MATERIAL - MATERIAL DE LA CINTA  
Poliuretano - Polyurethane - Polyurethan - Poliuretano

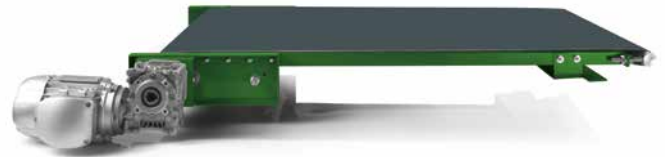
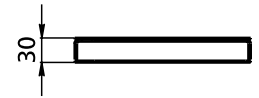
**VELOCITÀ NASTRO - BELT SPEED**  
BANDGESCHWINDIGKEIT - VELOCIDAD DE LA CINTA  
VF = Velocità fissa - Fixed Speed - Feststehende Geschwindigkeit - Vel. fija  
BOX 25 = VF1=5.8m/1' - VF2=11.7m/1'  
BOX 30 = VF1=4.4m/1' - VF2=11.7m/1'  
BOX 40 = VF1=4.4m/1' - VF2=8.8m/1'  
VV = Velocità regolabile - Adjustable Speed  
Regulierbare Geschwindigkeit - Vel. regulable  
VR = Velocità a richiesta / Speed on request  
Geschwindigkeit auf Anfrage / Vel. a petición

**ESEMPIO D'ORDINE - ORDER EXAMPLE**  
BESTELLBEISPIEL - EJEMPLO DE PEDIDO

## NA - P - 200 1500 - 1 - VF / VV / I

**NA** Modello di nastro - Model of the Belt - Bandmodell - Modelo de la cinta  
**P** Modello di nastro - Model of the Belt - Bandmodell - Modelo de la cinta  
**200** Larghezza - Width - Breite - Largo  
**1500** Lunghezza - Length - Länge - Ancho  
**1** Posizione motore - Motor position  
Motorposition - Posición del motor  
**VF** = Velocità fissa - Fixed Speed  
Feststehende Geschwindigkeit - Vel. fija  
**VV** = Velocità regolabile - Adjustable Speed  
Regulierbare Geschwindigkeit - Vel. regulable  
**I** = Interruttore - The switch - Schalter - Interruptor

**MODELLO P / MODEL P / MODELL P / MODELO P**  
Nastro piano - Flat Belt  
Flaches Band - Cinta Plana



Cambio direzione Sinistra/Destra  
Change Direction Left / Right  
Richtungänderung Links / Rechts  
Cambio de dirección Izquierda / Derecha

\* INTERRUPTORE ON/OFF / THE SWITCH ON/OFF  
SCHALTER / INTERRUPTOR

\* OPTIONAL DA RICHIEDERE IN FASE D'ORDINE / OPTIONAL TO BE REQUESTED DURING ORDER  
OPTION ERHÄLTlich / OPCIONAL, PARA SOLICITAR EN FASE DE PEDIDO

A	B										
	500	750	1000	1250	1500	1750	2000	2250	2500	2750	3000
30 - 50	•	•	•	•	•	•	•	•	•	••	••
75 - 100	•	•	•	•	•	•	•	••	••	••	••
125 - 150	••	••	••	••	••	••	••	••	••	••	••
175 - 200	••	••	••	••	••	••	••	••	•••	•••	•••
225 - 250	••	••	••	••	••	••	•••	•••	•••	•••	•••
275 - 300	••	••	••	••	•••	•••	•••	•••	•••	•••	•••
350 - 400	••	••	•••	•••	•••	•••	•••	•••	•••	•••	•••
450 - 500	•••	•••	•••	•••	•••	•••	•••	•••	•••	•••	•••
550 - 600	•••	•••	•••	•••	•••	•••	•••	•••	•••	•••	•••

• = BOX 25    •• = BOX 30    ••• = BOX 40